

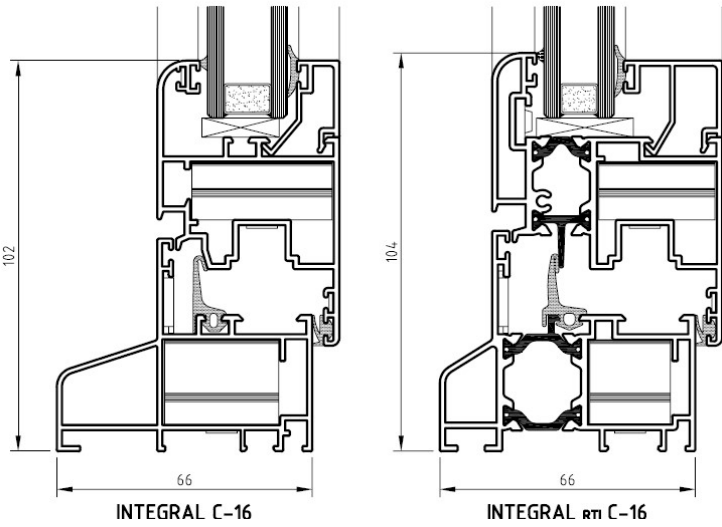


# INTEGRAL C-16

PRACTICABLE DE 40mm Y TERMICA DE 52.5 - CANAL 16mm



metalra, s.l.



### VENTANA 2 HOJAS

	AGUA	AIRE	VIENTO	ACÚSTICA	TÉRMICA	TÉRMICA	TÉRMICA
				4/10/4	4/10/4	4 BE/10/4	4 BE/10 ARGON/4
C-16	4	7A	C3	33 dB	4,0 W	3,3 W	3,1 W
				4/12/5	4/12/5	4 BE/12/5	4 BE/12 ARGON/5
C-16 RTI	4	E900	C5	35 dB	3,0 W	2,2 W	1,9 W

### BALCONERA 2 HOJAS

	AGUA	AIRE	VIENTO	ACÚSTICA	TÉRMICA	TÉRMICA	TÉRMICA
				4/10/4	4/10/4	4 BE/10/4	4 BE/10 ARGON/4
C-16	4	8A	C2		3,8 W	3,0 W	2,8 W
				4/12/5	4/12/5	4 BE/12/5	4 BE/12 ARGON/5
C-16 RTI	4	E1200	C4		2,9 W	2,0 W	1,8 W

