

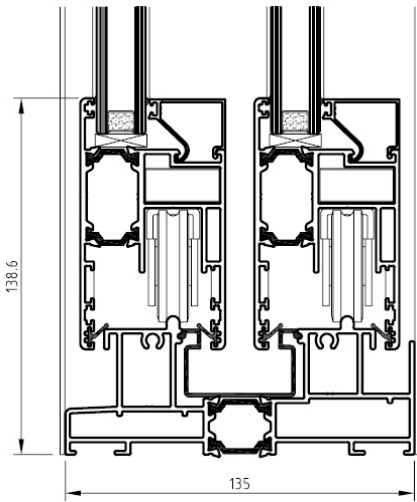


# ELEV-135 R'

CORREDERA ELEVABLE TÉRMICA D



metalras, s.l.

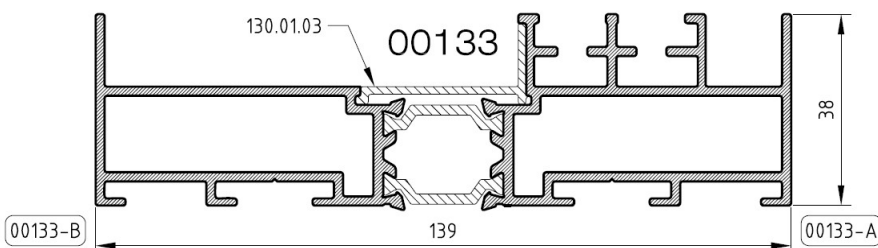
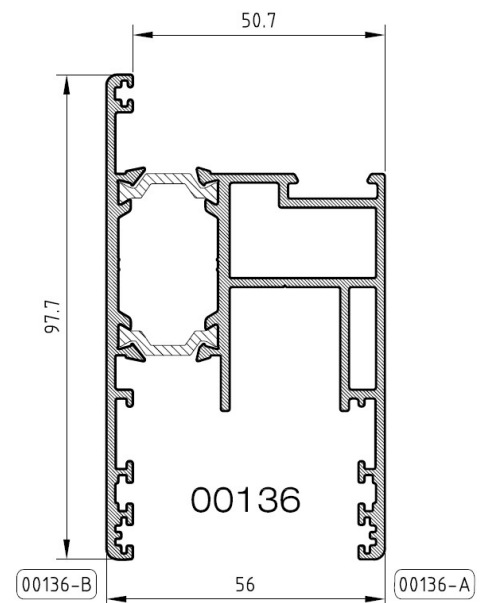
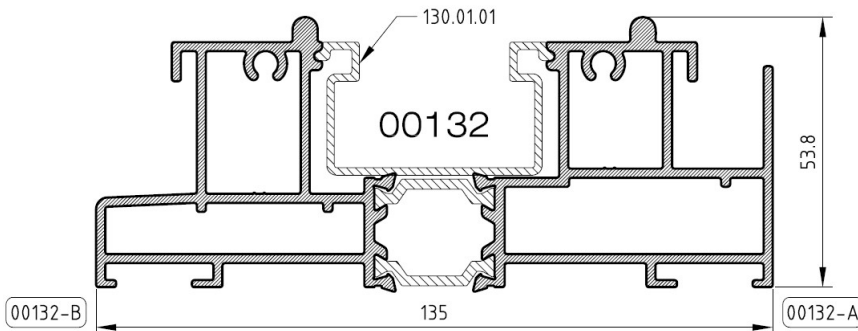
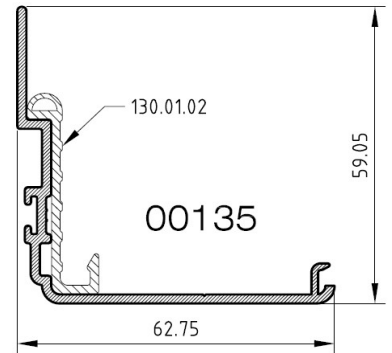
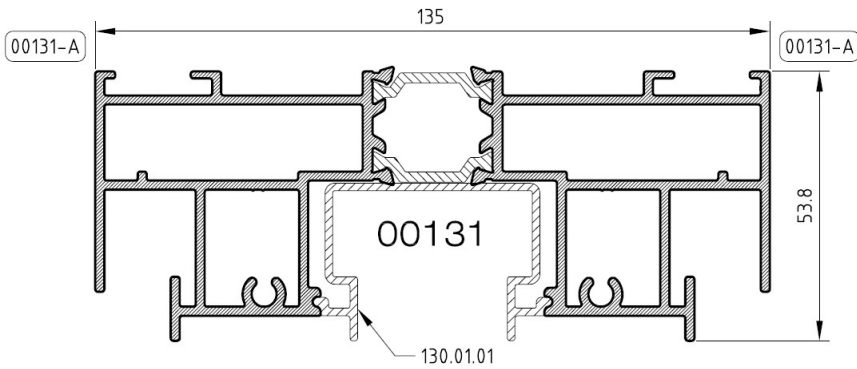


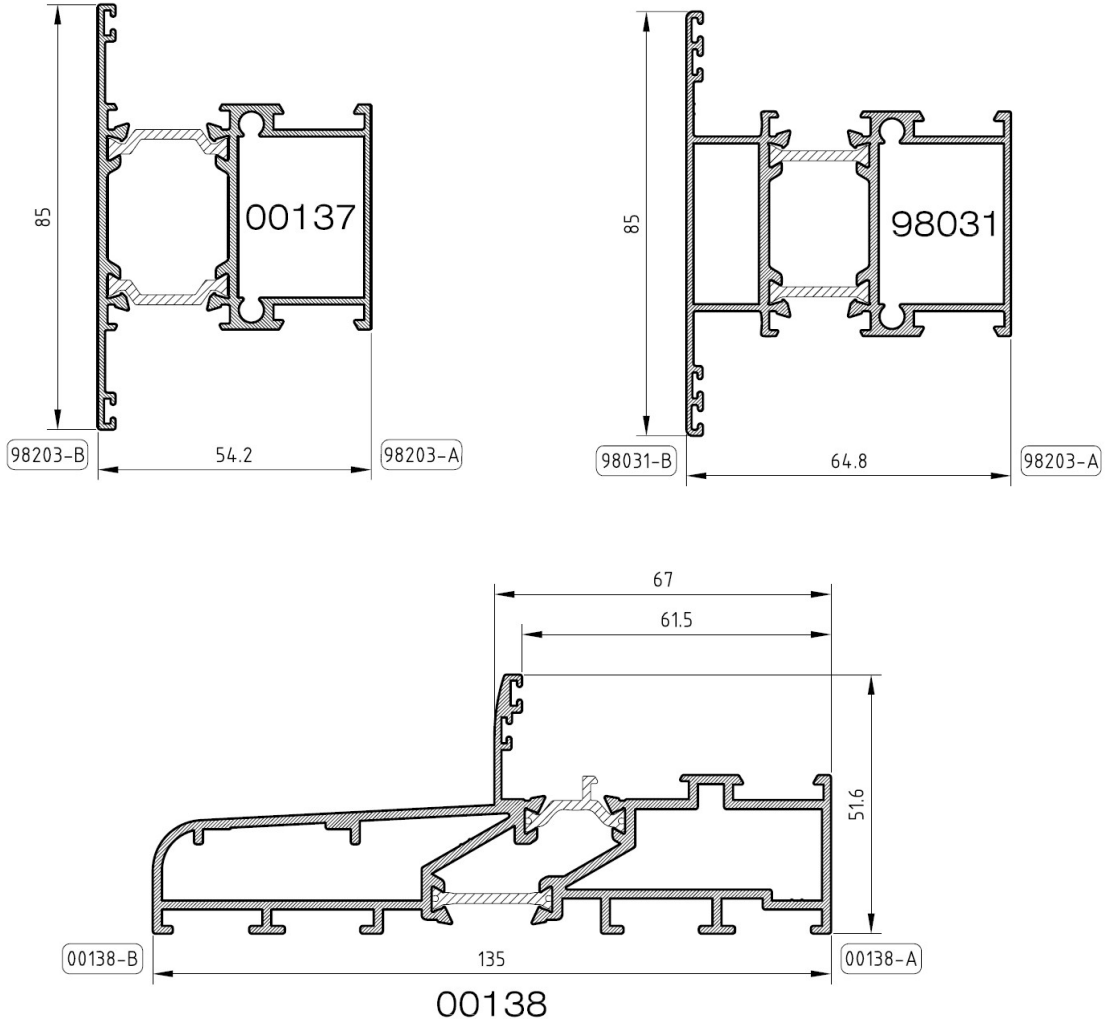
### VENTANA 2 HOJAS

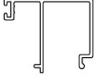



AGUA	AIRE	VIENTO	ACÚSTICA	TÉRMICA	TÉRMICA	TÉRMICA
4/10/6	4/10/6	4 BE/10/6	4 BE/10 ARGON/6			
3	7A	C5	32db	3,5W	2,8W	2,6W

### BALCONERA 2 HOJAS

AGUA	AIRE	VIENTO	ACÚSTICA	TÉRMICA	TÉRMICA	TÉRMICA
4/10/6	4/10/6	4 BE/10/6	4 BE/10 ARGON/6			
4	7A	C4		3,4W	2,6W	2,4W





A mm. HOJA	REFERENCIAS	B mm. FIJO
21	94300 	32
33	94302 	44
37	94303 	48
41	94304 	52

